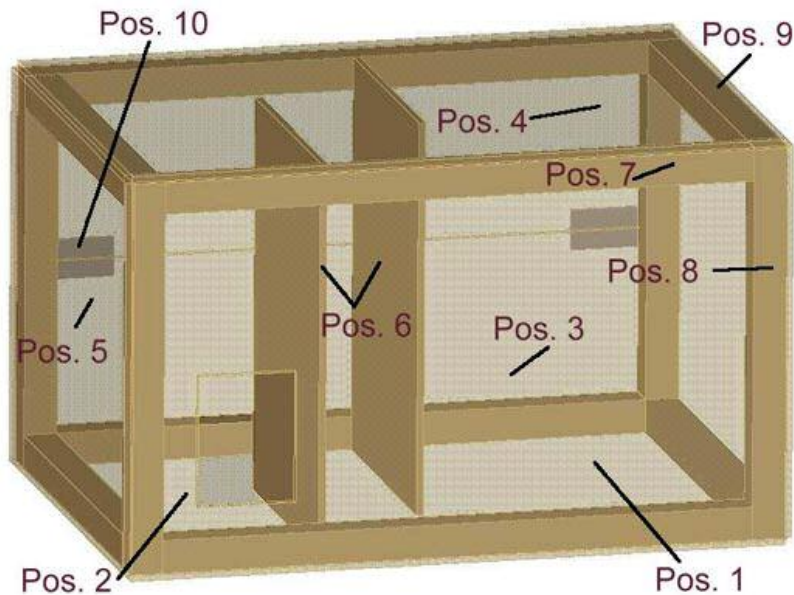


# Bauplan einer Nisthilfe für Schleiereulen



| <b>Brutkastengröße:</b>  | Länge  | Breite | Höhe  |
|--------------------------|--------|--------|-------|
| Standardkasten (Bauplan) | 100 cm | 70 cm  | 60 cm |
| falls möglich            | 120 cm | 80 cm  | 60 cm |

## Material

Sperrholz, Presspanplatten oder Bretter, Holzlatten (5 x 5 cm o.ä.). Scharniere, Schrauben und Verschuß für Rückwandklappe.  
(Als Bodenteil ist eine Presspanplatte wegen der Durchfeuchtung während der Brut nicht geeignet)

## Maße

| Position | Stückzahl | Bezeichnung       | Standardkasten | Großer Kasten |
|----------|-----------|-------------------|----------------|---------------|
| Pos. 1   | 2         | Boden / Deckel    | 70 x 100 cm    | 80 x 120 cm   |
| Pos. 2   | 1         | Vorderseite       | 60 x 100 cm    | 60 x 120 cm   |
| Pos. 3   | 1         | Rückwand fest     | 30 x 100 cm    | 30 x 120 cm   |
| Pos. 4   | 1         | Rückwand klappbar | 30 x 100 cm    | 30 x 120 cm   |
| Pos. 5   | 2         | Seitenwand        | 60 x 68 cm     | 60 x 78 cm    |
| Pos. 6   | 2         | Abtrennwand       | 40 x 60 cm     | 40 x 60 cm    |
| Pos. 7   | 4         | Latten 5 x 5 cm   | 90 cm          | 110 cm        |
| Pos. 8   | 4         | Latten 5 x 5 cm   | 60 cm          | 70 cm         |
| Pos. 9   | 4         | Latten 5 x 5 cm   | 60 cm          | 70 cm         |
| Pos. 10  | 3         | Scharniere        |                |               |

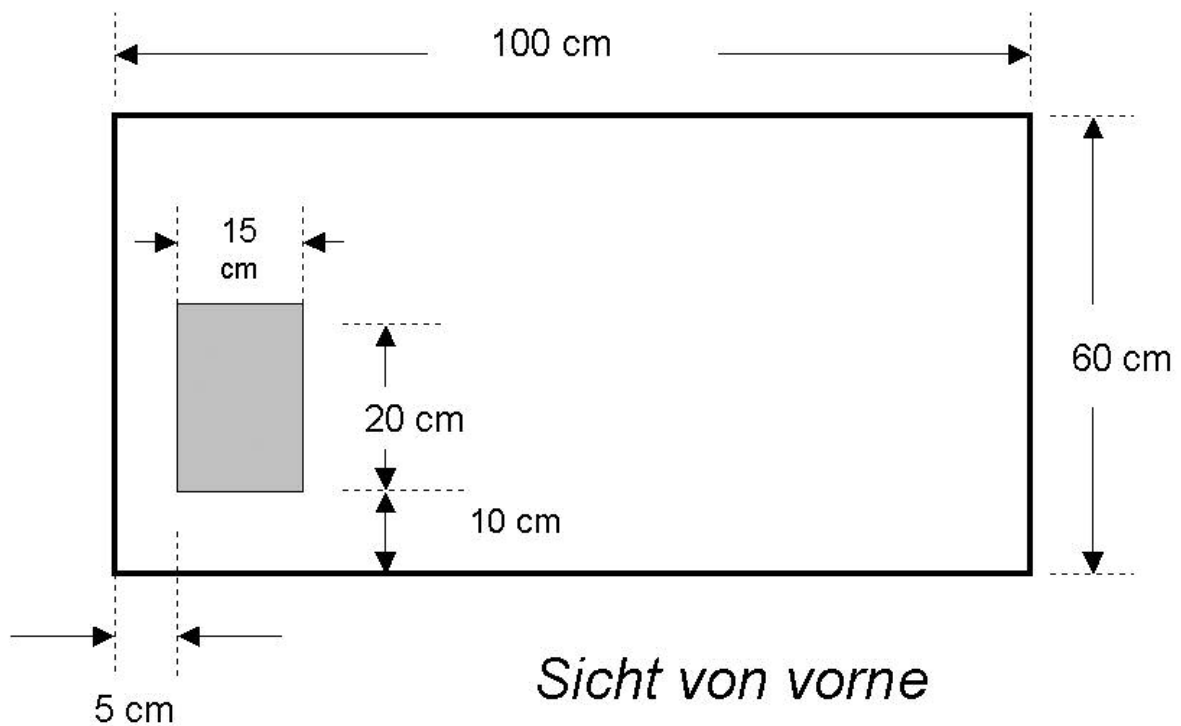
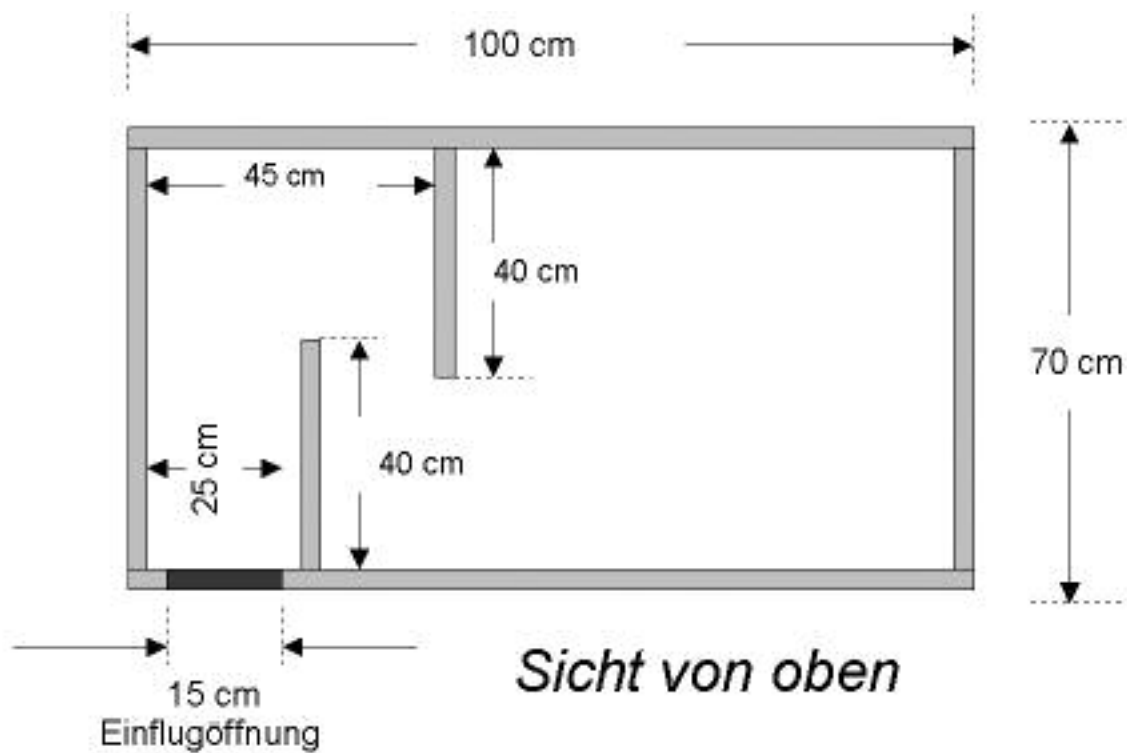
## Achtung:

Bei Verwendung von dünnwandigen Abtrennwänden (Pos. 6), werden evtl. noch Latten oder Blechwinkel zum Befestigen benötigt.

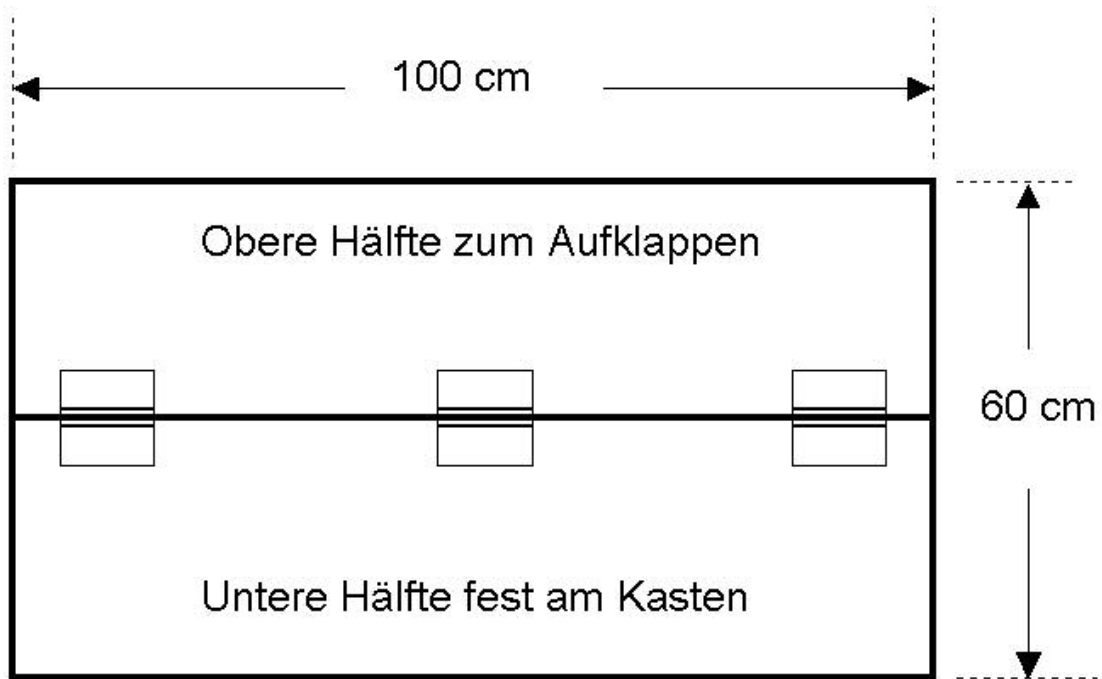
## Hinweise zur Montage:

- Kasten von innen so an der Wand befestigen, dass er mardersicher ist
- Einflugöffnung nur von außen erreichbar, freier Anflug
- Einflugöffnung ca. 6 – 8 m über Boden
- Himmelsrichtung der Öffnung: Der Wetterseite abgewandt (möglichst Osten)
- Der Kasten muß durch Treppen und Luken passen (evtl. Endmontage vor Ort)

# Bauplan einer Nisthilfe für Schleiereulen



# Bauplan einer Nisthilfe für Schleiereulen



*Sicht von hinten*

